

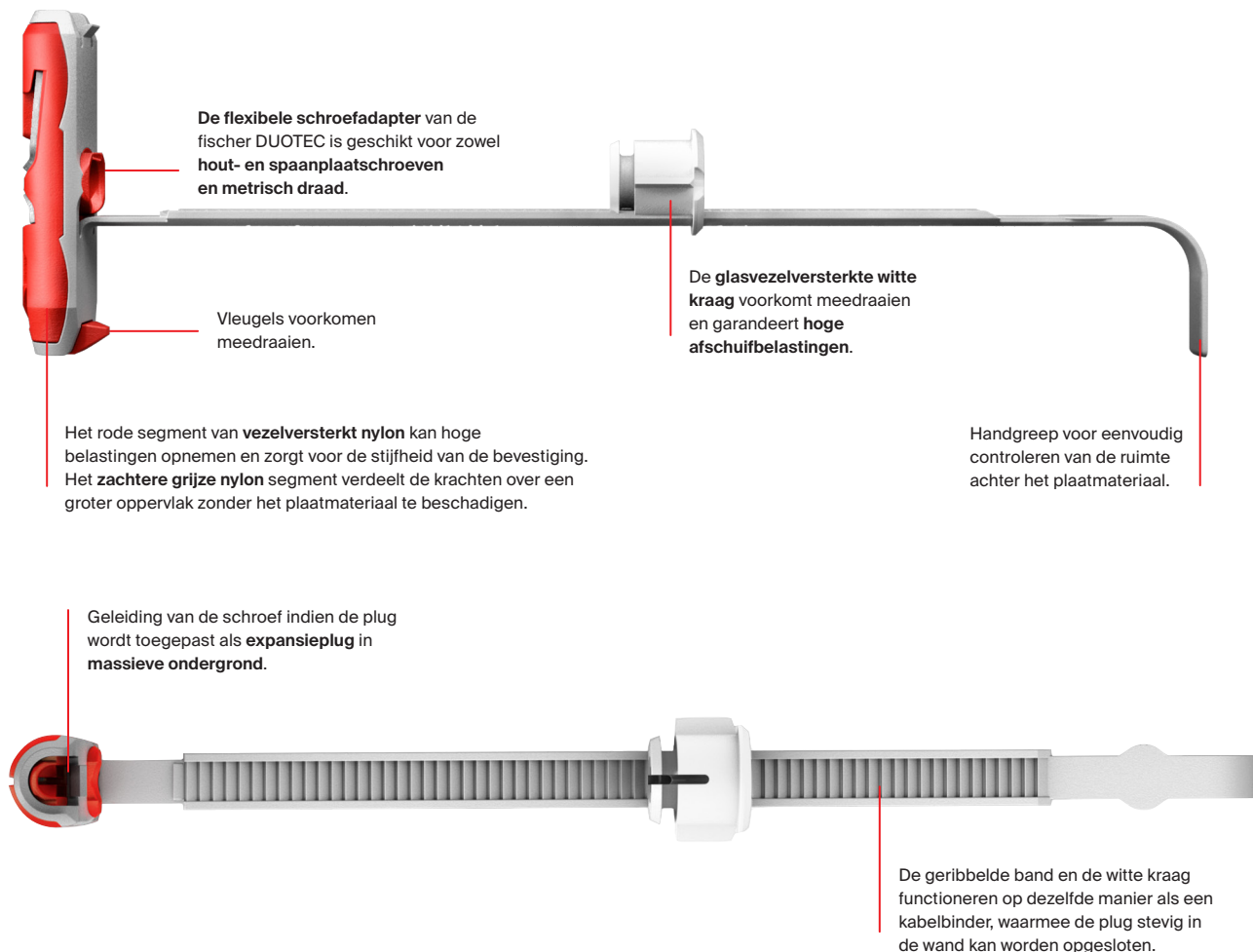
fischer 

fischer DuoTec.
De veelzijdige
krachtpatser in
plaatmateriaal.



fischer DuoTec 10.

Sterk, veelzijdig en eenvoudige montage.

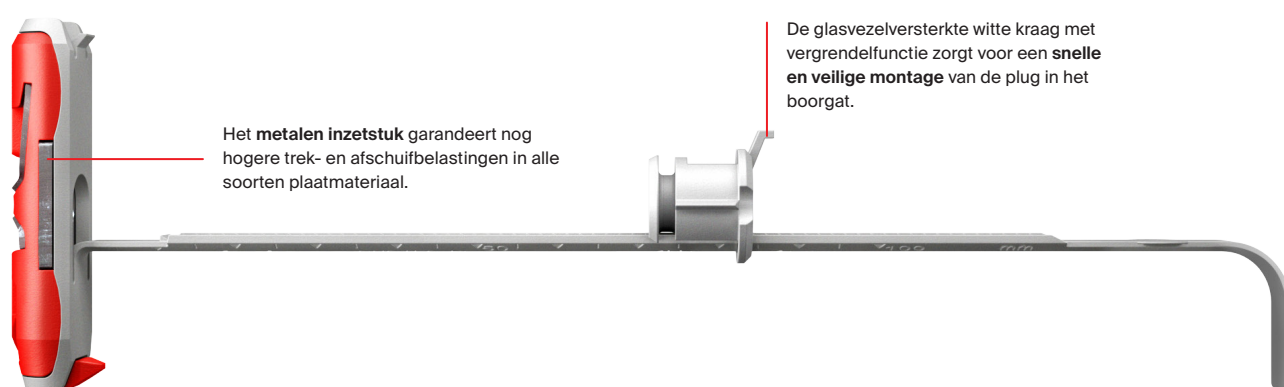


Voordelen in één oogopslag:

- De combinatie van hard vezelversterkt kunststof en zacht nylon staat fors hogere belastingen toe ten opzichte van gangbare holle wandpluggen, zonder het plaatmateriaal te beschadigen.
- De fischer DUOTEC staat het gebruik van zowel hout- en spaanplaatschroeven toe evenals metrische bouten en stiften.
- Zeer simpele montage, zelfs in dunne en geïsoleerde wanden.
- Indien er in vol materiaal wordt geboord, kan de fischer DUOTEC ook als expansieplug worden gebruikt.
- Met een boorgatdiameter van slechts 10 mm is de fischer DUOTEC zeer gemakkelijk te plaatsen.
- Er zijn geen speciale montagegereedschappen of hulpstukken noodzakelijk en is daarmee altijd en overal toepasbaar.

fischer DuoTec 12.

Met metalen inzetstuk voor hoge belastingen in plaatmaterialen.



Funcities

- De fischer DuoTec is geschikt voor voorsteekmontage.
- Gemakkelijke montage met behulp van 12 mm boor.
- Door het korte tuimelement geschikt voor ondiepe holle ruimtes, zelfs als deze geïsoleerd zijn met minerale wol. Houdt wel rekening met de minimale diepte zodat het tuimelement kan kantelen.
- In massieve bouwmaterialen zoals bijv. beton of hout werkt de plug als een spreidplug, in dat geval wordt het gebruik van spaanplaatschroeven aangeraden.
- De flexibele schroefopname maakt het gebruik van hout-, spaanplaat en metrische schroeven en haken mogelijk.

Certificeringen



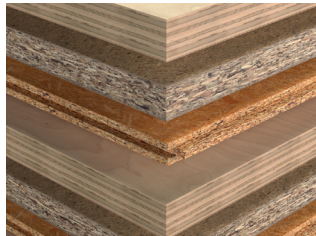
Bouwmaterialen en montage.

Aanbeveling

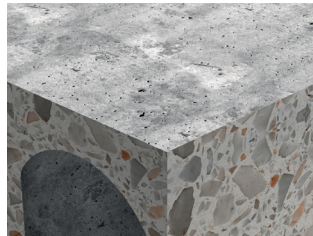
Geschikt voor:



Gipsplaat
Gipsvezelplaat



Houten platen (bijv. OSB, spaan-
plaat, MDF, etc.)



Kanaalplaat



Holle bouwsteen van beton

Ook geschikt voor:

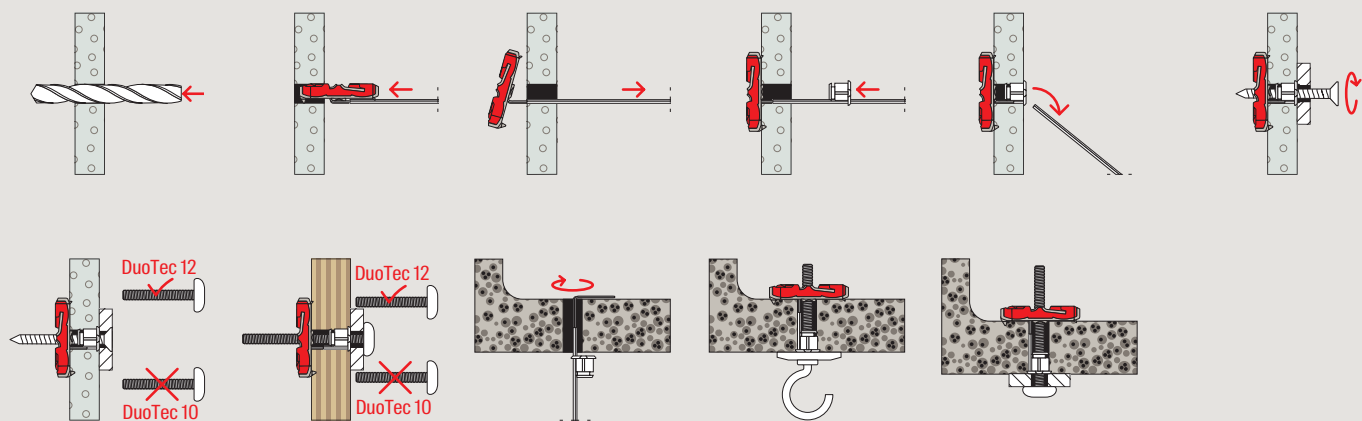


Beton

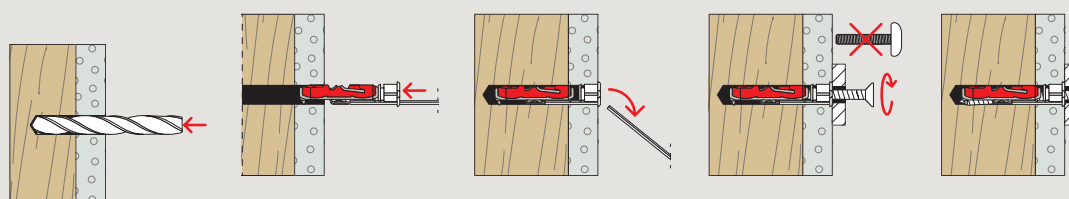


Hout

Montage in plaatmateriaal en holle ruimtes



Montage indien in volle ondergrond wordt geboord



Toepassingen



Keukenkasten



Wandkasten



Wastafels



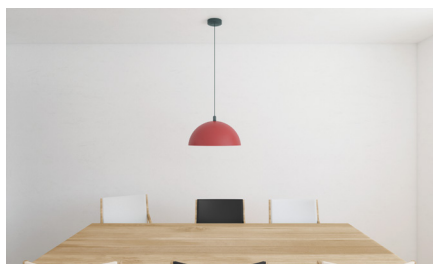
Trapleuningen



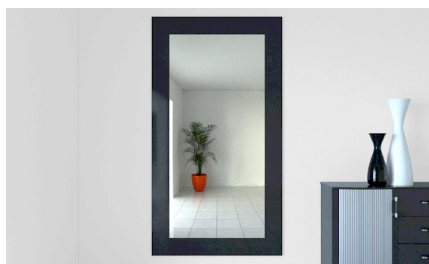
Kledingkasten



Radiatoren



Lampen



Spiegels



Boekenplanken



Schilderijen

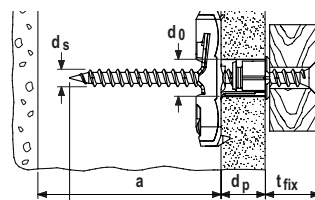


TV beugels



Zware hangmanden

Technische informatie



Assortiment

fischer DuoTec voor plaatmaterialen

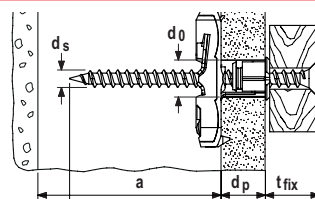


Artikel	Art. Nr.	fischer DuoTec 10			fischer DuoTec 12			Schroeflengte	[stuks]
		Boorgatdiameter	Min. plaatdikte	Max. plaatdikte	Min. diepte holle ruimte	Schroefdiameter	Min. diepte holle ruimte		
Omschrijving		d_0 [mm]	d_p [mm]	d_p [mm]	a [mm]	d_s	l_s [mm]		
fischer DuoTec 10	537258	10	9,5	55	40	4,5 - 5	$\geq d_p + t_{fix} + 20$	50	
fischer DuoTec 10 S	537259 ¹⁾	10	9,5	55	40	5	70	25	
fischer DuoTec 10 S PH	539025 ²⁾	10	9,5	55	40	5	70	25	
fischer DuoTec 12	542590	12	9,5	55	50	5 - 6 / M6	$\geq d_p + t_{fix} + 20$	10	
fischer DuoTec 12 S PH	542591 ³⁾	12	9,5	55	50	M6	70	10	

¹⁾ fischer DuoTec S – Spaanplaat Schroef met verzonken kop

²⁾ fischer DuoTec S PH – Spaanplaat Schroef met bolkop

³⁾ fischer DuoTec S PH – Metrische bout met bolkop



fischer DuoTec voor volle ondergronden



Artikel	Art.Nr.	fischer DuoTec 10			fischer DuoTec 12			Max. nuttige lengte	[stuks]
		Boorgatdiameter	Min. boordiepte	Schroefdiameter	Schroeflengte	Ankerlengte	Max. nuttige lengte		
Omschrijving		d_0 [mm]	h_1 [mm]	d_s [mm]	l_s [mm]	l	t_{fix} [mm]		
fischer DuoTec 10	537258	10	$l_s + 10$	4,5 - 5	$\geq t_{fix} + 60$	50	$l_s - 60$	50	
fischer DuoTec 10 S	537259	10	80	5	70	50	10	25	
fischer DuoTec 10 S PH	539025	10	80	5	70	50	10	25	
fischer DuoTec 12	542590	12	80	5 - 6 / M6	$\geq t_{fix} + 70$	58	$l_s - 70$	10	
fischer DuoTec 12 S PH ¹⁾	542591	-	-	-	-	-	-	10	

¹⁾ Montage met metrische schroeven in volle ondergronden niet mogelijk.

Belastingwaardes

Hollewandplug DuoTec										
Hoogst aanbevolen belastingen ^{1) 2)} voor één bevestiging inclusief veiligheidsfactoren.										
Type	[mm]	DuoTec 10				DuoTec 12				
		Spaanplaatschroef		Metrische bout	fischer haak	Spaanplaatschroef		Metrische bout	fischer haak	
Schroef diameter	[mm]	4,5	5,0	5,0	5,0	5,0	6,0	6,0	6,0	5,5
Aanbevolen belasting $F_{rec}^{2)}$ voor rachelwerk met h.o.h. afstand 625mm										
Gipsplaat	9,5 mm	[kN]	0,17	0,17	0,17	0,17	0,17	0,17	0,17	0,17
Gipsplaat	12,5 mm	[kN]	0,20	0,20	0,20	0,20	0,20	0,20	0,20	0,20
Gipsplaat	2 x 12,5 mm	[kN]	0,43	0,43	0,43	0,30 ³⁾	0,43	0,43	0,43	0,43
Gipsvezelplaat	12,5 mm	[kN]	0,51	0,51	0,51	0,30 ³⁾	0,51	0,51	0,51	0,50 ³⁾
Spaanplaat	16 mm	[kN]	0,71	0,71	0,71	0,30 ³⁾	0,75	0,80	0,80	0,50 ³⁾
OSB plaat	18 mm	[kN]	0,75	0,75	0,75	0,30 ³⁾	0,75	1,30	1,30	0,50 ³⁾
Aanbevolen belasting $F_{rec}^{2)}$ voor rachelwerk met h.o.h. afstand 120mm										
Gipsplaat	9,5 mm	[kN]	0,20	0,20	0,20	0,20	0,20	0,20	0,20	0,20
Gipsplaat	12,5 mm	[kN]	0,36	0,36	0,36	0,30 ³⁾	0,36	0,36	0,36	0,20
Gipsplaat	2 x 12,5 mm	[kN]	0,59	0,59	0,59	0,30 ³⁾	0,70	0,80	0,80	0,50 ³⁾
Gipsvezelplaat	12,5 mm	[kN]	0,75	0,75	0,75	0,30 ³⁾	0,80	1,10	1,10	0,50 ³⁾
Spaanplaat	16 mm	[kN]	0,75	0,75	0,75	0,30 ³⁾	0,80	1,40	1,30	0,50 ³⁾
OSB plaat	18 mm	[kN]	0,75	0,75	0,75	0,30 ³⁾	0,80	1,50	1,40	0,50 ³⁾
Aanbevolen belasting in volle ondergronden $F_{rec}^{2)}$										
Beton	≥ C20/25	[kN]	0,45	0,75	-	0,30 ³⁾	0,40	0,75	-	0,30
Hout		[kN]	0,30	0,75	-	0,30 ³⁾	0,20	0,65	-	0,30
Aanbevolen belasting in overige ondergronden $F_{rec}^{2)}$										
Kanaalplaat		[kN]	-	-	-	-	1,00	1,40	1,30	0,50 ³⁾

¹⁾ Inclusief veiligheidsfactor.

²⁾ Geldt voor trek-, afschuifbelasting of een combinatie hiervan.

³⁾ Buiging van de haak is maatgevend. Alleen voor trekbelasting.

Uw dealer:

www.fischer.nl



fischer Benelux B.V.
Postbus 5049
1410 AA Naarden

Telefoon +31 35 695 66 66
E-mail info@fischer.nl
