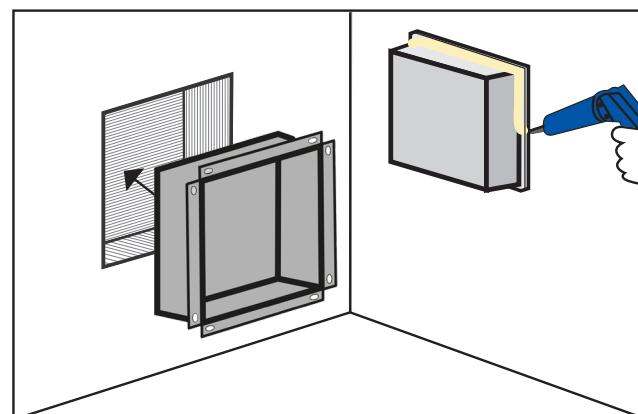
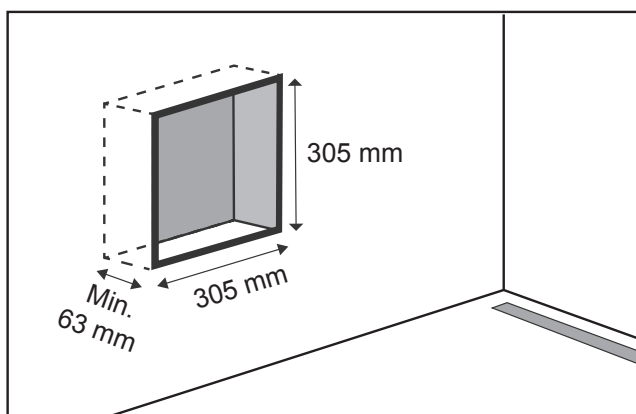
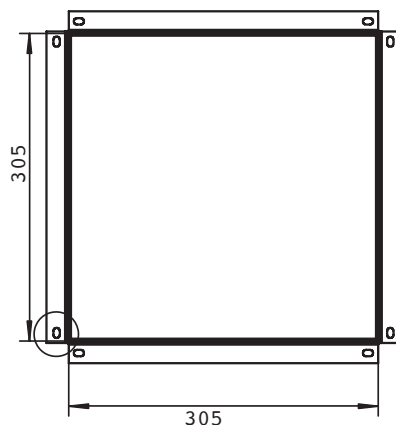


Handleiding

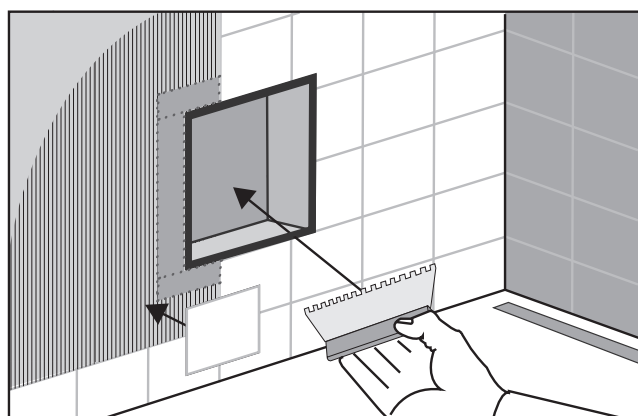
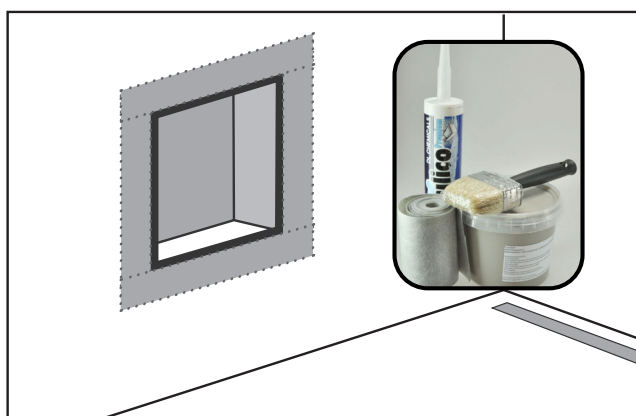


Inbouwbox 30x30x7cm RVS



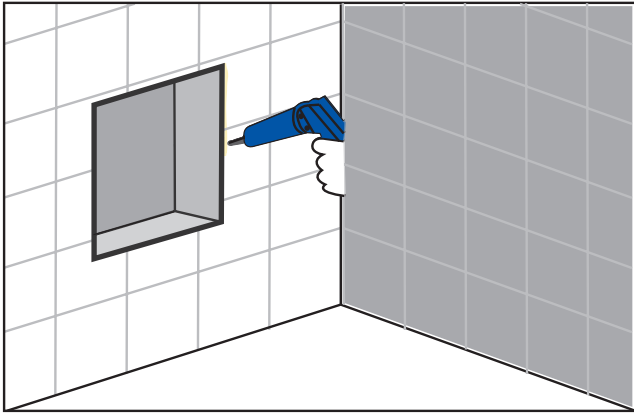
1 Voorzie een uitsparing in de (voorzet)muur met afmetingen zoals hierboven aangegeven.

2 Breng siliconenkit aan op de achterkant van de inbouwbox of bevestig deze middels nagels in de muur.

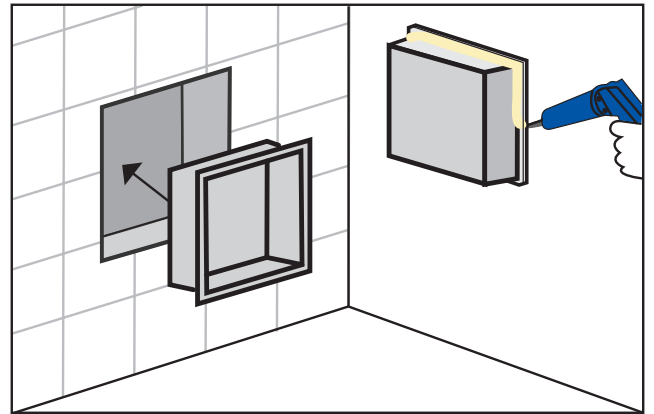


3 Om de inbouwbox waterdicht aan te sluiten adviseren wij om onze speciale afdichtingskit voor inbouwboxen te gebruiken. Deze is optioneel apart bestelbaar. (artikelnummer: 33.4149)

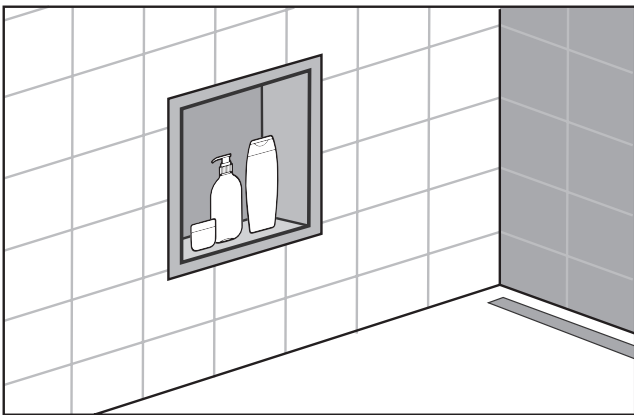
4 Betegel de wand rondom de inbouwbox ca. 2mm vrij van de flens.



5 Breng na het tegelen siliconenkit aan tussen de fles en tegelwerk.



6 Bevestig nu de inbouwnis met siliconenkit in de inbouwbox. De bijhorende inbouwnissen zijn los bestelbaar en verkrijgbaar in verschillende kleuren.



7 De inbouwnis is nu klaar voor gebruik.